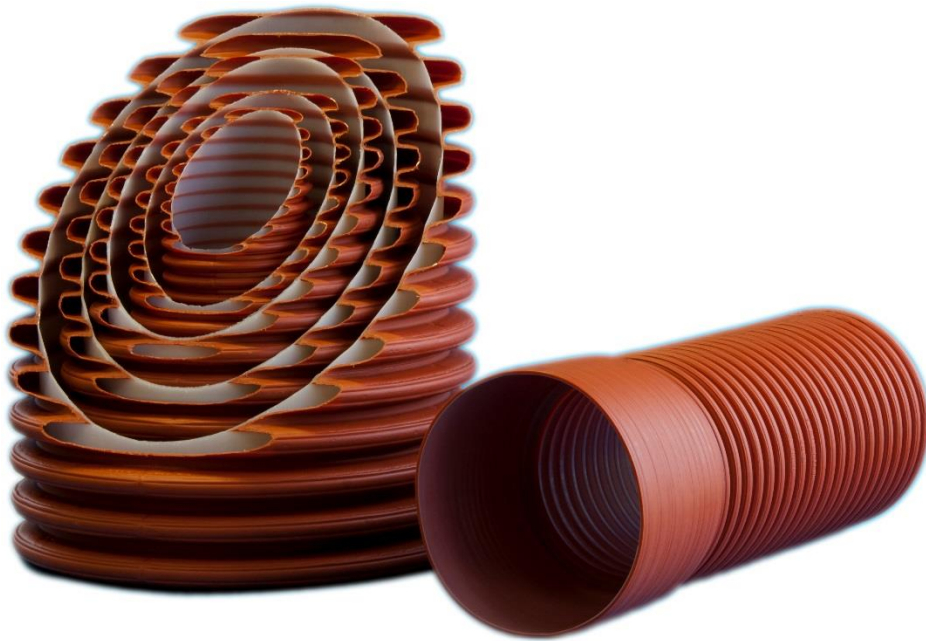




ПОЛИТЭК
полимерные трубы и фитинги

Производитель: ООО «ПОЛИТЭК ПАЙП»
Адрес юр.: 127254, г. Москва,
Огородный проезд, д.5, стр.4, эт.2, ком.18
Адрес производства: 300004, г.Тула,
ул.Щегловская засека, д.31.
Контакты: Тел./факс: +7 (4872) 46-74-25
www.politek-ptk.ru

**Трубы из полиэтилена гофрированные
двухслойные для систем наружной
канализации т.м. «ПОЛИТЭК»**



ТУ 2248-008-78546651-2010

ПС-016

ТЕХНИЧЕСКИЙ ПАСПОРТ ИЗДЕЛИЯ

1. Назначение

Гофрированные двухслойные трубы кольцевого сечения из полиэтилена с номинальным внутренним диаметром от 100 до 315 мм. т.м. «ПОЛИТЭК», предназначены для систем безнапорной подземной наружной канализации: хозяйственно-бытовой канализации, дренажа и водоотведения, ливневой канализации, отведения промышленных стоков, к которым материал трубопровода является химически стойким при максимальной температуре постоянных стоков 40°C и кратковременных стоков (не более 5 мин.) с температурой до 60°C.

2. Особенности конструкции

- 2.1. Гофрированные двухслойные трубы производятся методом непрерывной шнековой экструзией с формованием непрерывного гофра на наружной поверхности и сваркой гладкого внутреннего слоя трубы по местам впадин гофрированной поверхности.
- 2.2. Трубы изготавливаются согласно ТУ 22.21.21-008-78546651-2021 "Трубы из полиэтилена гофрированные двухслойные для систем наружной канализации" разработанные в соответствии с требованиями ГОСТ Р 54475.
- 2.3. Цвет наружной поверхности трубы - оранжевый, внутренней поверхности белый или натуральный (оттенки не регламентируются).
- 2.4. Номинальная кольцевая жёсткость труб SN 8 (кН/м²).
- 2.5. Трубы изготавливаются в виде отрезков без раструбов или с формованным раструбом.
- 2.6. Соединение труб между собой может осуществляться через соединительные муфты или другие фасонные части (**таблица 8**).
- 2.7. Трубы безнапорные гофрированные двухслойные, изготовленные из полиэтилена низкого давления обладают высокой стойкостью к абразивному износу.

3. Условное обозначение труб

Условное обозначение труб состоит из:

- слова "труба";
- номинального размера DN/ID;
- номинальной кольцевой жесткости SN;
- сокращенного наименования материала (латиницей или кириллицей);
- обозначение стандарта и технических условий.

Допускается включать в условное обозначение труб дополнительные требования в соответствии с нормативной документацией на них.

Примеры условного обозначения:

Труба из полиэтилена PE номинальным внутренним диаметром DN/ID 150 мм, номинальной жесткости SN8:

- Труба ID 150 SN8 PE ГОСТ Р 54475-2011 / ТУ 22.21.21-008-78546651-2021

4. Технические характеристики

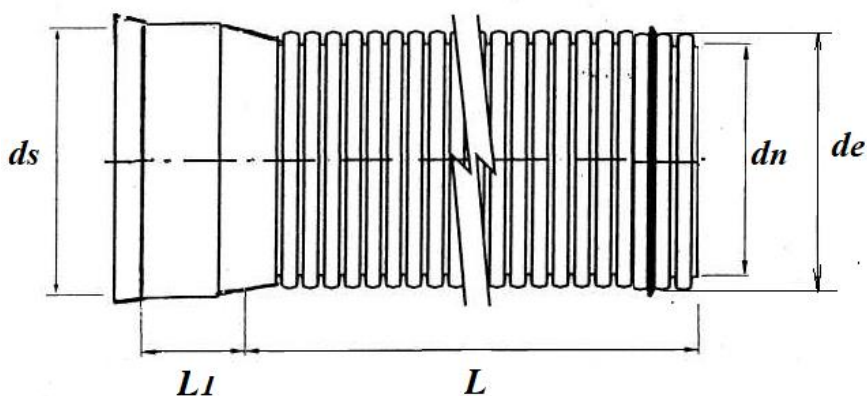
- 4.1. Типы исполнения труб указаны в таблице 1 и рисунке 1.

ТЕХНИЧЕСКИЙ ПАСПОРТ ИЗДЕЛИЯ

Таблица 1-Типы исполнения гофрированных двухслойных труб из полиэтилена

Тип исполнения	Характеристика соединения трубы
Исполнение А	Труба с формованной раструбной частью под соединение с резиновым уплотнительным кольцом.
Исполнение В	Труба без формования раструбной части для соединения с помощью специальных муфт под резиновое уплотнительное кольцо.

Исполнение А



Исполнение В

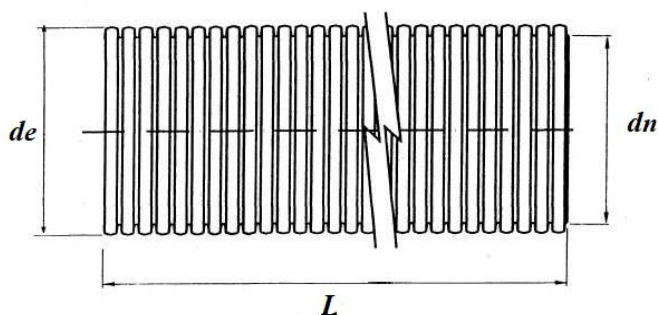


Рисунок 1-Типы исполнения гофрированных двухслойных труб из полиэтилена

4.2. Конструкция и размеры труб должны соответствовать размерам, указанным в таблице 3 и таблице 4.

Допускается по согласованию с потребителем изготовление отрезков труб с длинами, не указанными в таблице 3.

ТЕХНИЧЕСКИЙ ПАСПОРТ ИЗДЕЛИЯ

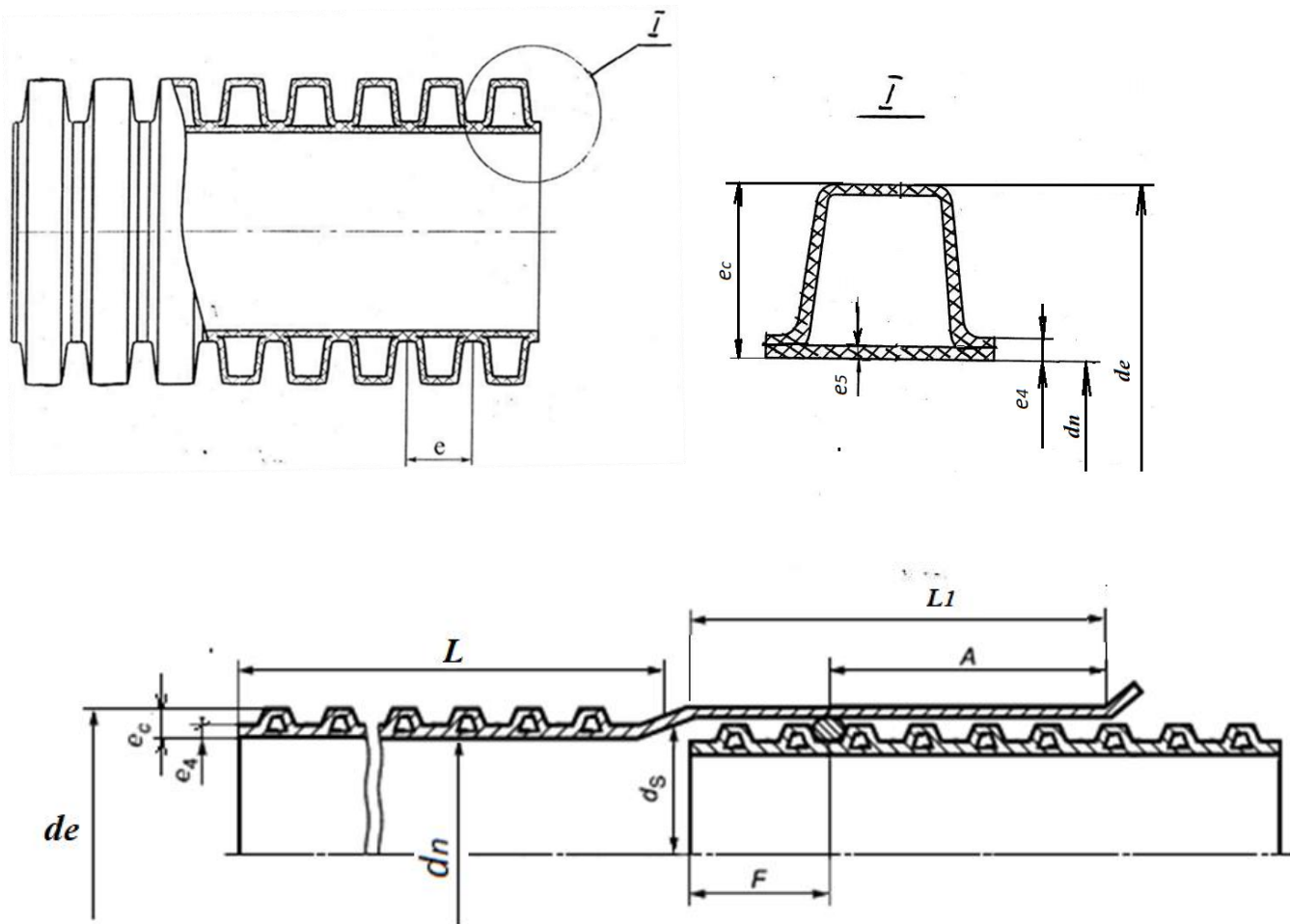


Рисунок 2- Основные размеры элементов гофрированных двухслойных труб из полиэтилена

Таблица 3 - Основные размеры гофрированных двухслойных труб из полиэтилена

Размеры в миллиметрах

DN/ID	Средний внутренний диаметр d_{im} min, не менее	Толщина стенки, не менее		Наружный диаметр трубы, d_{em} , мм		Номинальная длина, L, мм
		e4	e5	d_{em} , min	d_{em} , max	
100	95	1,0	1,0	119,3	120,4	2000 ⁺⁵⁰ 3000 ⁺⁵⁰ 4000 ⁺⁵⁰ 5000 ⁺⁵⁰ 6000 ⁺⁵⁰ 10000 ⁺⁵⁰ 12000 ⁺⁵⁰
150	145	1,3	1,0	149,1	150,5	
200	195	1,5	1,1	198,8	200,6	
250	245	1,8	1,5	248,5	250,8	
315	308,7	2,3	2,0	313,1	315,9	

ТЕХНИЧЕСКИЙ ПАСПОРТ ИЗДЕЛИЯ

Таблица 4- Основные размеры раструбной части

Размеры миллиметрах

DN/ID	Внутренний диаметр раструба ds, мм		Длина раструба, L _{1min} *, мм	Шаг гофра трубы, e*, мм	А мин	F
	dsm min	dsm max				
Ø100	122,5	125,5	90	13,75	32	27,5
Ø150	181	184	122	20,63	43	41,26
Ø200	238,3	241,3	155	23,57	54	47,14
Ø250	297,2	300,2	165	33	59	66
Ø315	373,7	376,7	190	41,25	70	82,5

4.2. Пожарно-технические характеристики двухслойных гофрированных труба из полиэтилена указаны в таблице 5

Таблица 5- Пожарно-технические характеристики материала

Группа горючести	Г3
Группа воспламеняемости	В3
Дымообразующая способность	Д3
Токсичность продуктов горения	Т2

4.3. Основные показатели свойств полиэтилена низкого давления представлены в **таблице 6**.

Таблица 6-Физико-механические свойства материала труб.

№№ п/п	Наименование показателя	Методика определения	ПЭ63	ПЭ80
1	Плотность, г/см ²	ГОСТ 15139	0,953 – 0,959	0,935 – 0,960
2	Температура плавления, °С	ГОСТ 21553	125-130	
3	Предел текучести при растяжении, МПа	ГОСТ 11262	20 - 23	15 - 19
4	Модуль упругости при растяжении, МПа	ГОСТ 11262	800	800
5	Относительное удлинение при разрыве, %	ГОСТ 11262	350-800	350-900
6	Коэффициент линейного теплового расширения, °С ⁻¹	ГОСТ 15173	1,9 x 10 ⁻⁴	1,9 x 10 ⁻⁴
7	Коэффициент теплопроводности, Вт/м ⁰ С	ГОСТ 23630.2	0,38	0,38

Паспорт разработан в соответствии с требованиями ГОСТ 2.601

ТЕХНИЧЕСКИЙ ПАСПОРТ ИЗДЕЛИЯ

Таблица 6 Продолжение

8	Удельная теплоемкость, кДж/кг °С	ГОСТ 23630.1	2,0	2,0
9	Показатель текучести расплава, г/10 мин.: 190 ⁰ /5,0 кг 190 ⁰ /21,6 кг	ГОСТ 11645	0,30-0,50 10,0-14,0	0,5-1,30 14,0-18,0
10	Разброс показателя текучести расплава в пределах партии, %, не более	ГОСТ 16338	±10	±10
11	Массовая доля летучих веществ, мг/кг, не более	ГОСТ 26359	350	350
12	Температура хрупкости, °С	-	-100	-100

5. Ассортимент выпускаемой трубной продукции

Таблица 7- Ассортимент гофрированных двухслойных труб с раструбом.

Труба полиэтиленовая гофрированная двухслойная с раструбом SN8					
АРТИКУЛ	Номинал. диаметр труб DN/ID, мм	Длина, мм	Кол-во в упаковке, шт.	Вес, кг.	Объем, м3
117100	100	6000	1	3,844	0,110
175150	150	6000	1	9,606	0,273
233200	200	6000	1	15,579	0,372
292250	250	6000	1	21,964	0,443
368315	315	6000	1	35,076	1,025

6. Фасонные части для гофрированных двухслойных труб

Соединение труб между собой осуществляется с помощью раструба или фасонных частей, представленных в **таблица 5**.

Герметичность соединения обеспечивается за счёт резинового уплотнительного кольца расположенного между гофрами трубы.

ТЕХНИЧЕСКИЙ ПАСПОРТ ИЗДЕЛИЯ

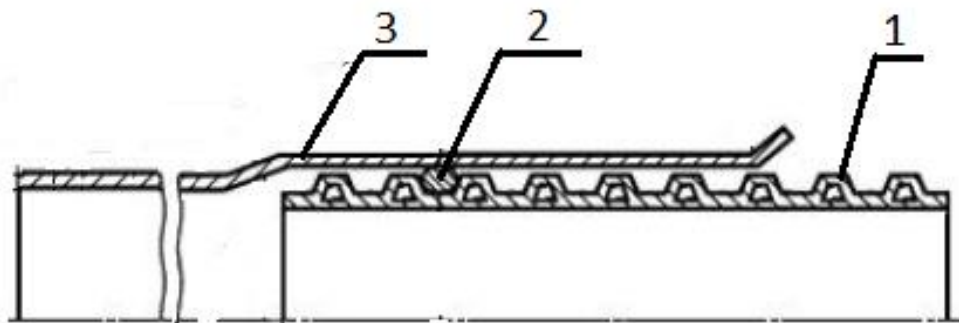


Рис 3 Схема соединения двухслойной дренажной трубы с фасонными частями.

1. Труба с гладким концом. 2- уплотнительное резиновое кольцо. 3- Раструбная часть фасонной части

Таблица 8- Фасонные части для двухслойных гофрированных труб.

	Заглушка	
	Артикул	Номинальный диаметр DN/ID
	300014100	ф100
	300014150	ф150
	300014200	ф200
	300014250	ф250
	Муфта двухраструбная	
	Артикул	Номинальный диаметр DN/ID
	30001110K	ф100
	30001150K	ф150
	300011200K	ф200
	300011250K	ф250
	Отвод сварной	
	Артикул	Номинальный диаметр DN/ID
	300011130	100x30°
	300011145	100x45°
	300011190	100x90°
	300011530	150x30°
	300011545	150x45°
	300011590	150x90°
	300012030	200x30°
	300012060	200x60°
300012045	200x45°	
Отвод сварной		


ТЕХНИЧЕСКИЙ ПАСПОРТ ИЗДЕЛИЯ

	Артикул	Номинальный диаметр DN/ID
	300012090	200x90°
	300012530	250x30°
	300012560	250x60°
	300012545	250x45°
	300012590	250x90°
	300013530	315x30°
	300013560	315x60°
	300013545	315x45°
300013590	315x90°	
Переходы (редукция)		
	Артикул	Номинальный диаметр DN/ID
	300100150	ф100/150
	300100200	ф100/200
	300150200	ф150/200
	300250100	ф250/100
	300150250	ф150/250
	300200250	ф200/250
	300250315	ф250/315
Переход к гладкой трубе		
	Артикул	Номинальный диаметр ID1/DN
	300015100	ф100/110
	300015150	ф150/160
	300015200	ф200/200
	300015250	ф250/200
Тройник сварной 45°		
	Артикул	Номинальный диаметр ID1x ID2 /α°
	300021045	100x100/45°
	300015104	150x100/45°
	300151545	150x150/45°
	300020045	200x100/45°
	300021545	200x150/45°
	300022045	200x200/45°
	300025145	250x150/45°
	300025245	250x200/45°
	300022545	250x250/45°
	300031254	315x250/45°
	300031104	315x100/45°
	300031154	315x150/45°
	300031204	315x200/45°
300031314	315x315/45°	
Тройник сварной 90 SN 8 "Политэк"		

ТЕХНИЧЕСКИЙ ПАСПОРТ ИЗДЕЛИЯ

	Артикул	Номинальный диаметр ID1x ID2 /α°
	300011090	100x100/90°
	300015109	150x100/90°
	300021590	150x150/90°
	300021090	200x100/90°
	300201590	200x150/90°
	300022090	200x200/90°
	300025190	250x150/90°
	300025290	250x200/90°
	300022590	250x250/90°
	300031109	315x100/90°
	300031159	315x150/90°
	300031209	315x200/90°
	300031259	315x250/90°
300031319	315x315/90°	


Таблица 6. Фасонные части для двухслойных гофрированных труб. **Продолжение.**

	Уплотнительное кольцо (MOL)	
	Артикул	Номинальный диаметр DN/ID
	68396100	φ100
	68396150	φ150
	68396200	φ200
	68396250	φ250
	68396315	φ315


6.1 Колодцы

Для эксплуатации трубопроводов системы наружной канализации по трассе устраиваются смотровые колодцы.

Колодцы устанавливаются в местах поворота трассы, изменения уклонов, на перепадах, а также на прямых участках через определённые расстояния. На прямых участках расстояние между колодцами рекомендуется принимать для труб диаметром 100, 150 мм - 35 м, диаметром 200, 250 мм - 50 м.

	Колодец из двухслойной полиэтиленовой трубы SN 8 - L=6м.	
	Артикул	Номинальный диаметр DN/ID
	368315к	368 / 315
Кинеты к гофротрубам DN/ID 315 SN 8		
	Артикул	Номинальный диаметр ID/DN

ТЕХНИЧЕСКИЙ ПАСПОРТ ИЗДЕЛИЯ

	4997	315/110 проходная 1/1
	4998	315/110 проходная 3/1

7. Указания по проектированию монтажу и эксплуатации

- 7.1. Проектирование, монтаж и эксплуатацию систем подземных сетей отведения с использованием труб, выпущенных в соответствии с ТУ 2248-008-78546651-2010 "Трубы из полиэтилена гофрированные двухслойные для систем наружной канализации", следует выполнять в соответствии с требованиями СП 129.13330.2011, СП 32.13330.2012, СП 40-102-2000, СП 399.1325800.2018, ТР 170-05, СН 550-82, отраслевыми или ведомственными нормами, утверждёнными в установленном порядке и рекомендациями изготовителя.
- 7.2. Трубы, соответствующие требованиям настоящих технических условий, должны эксплуатироваться в интервалах температур от 0 °С до 40 °С.
- 7.3. Ресурсный срок эксплуатации трубопроводов систем водоотведения с использованием труб, работающих в условиях, отвечающих требованиям раздела 1 данного паспорта, должен составлять не менее 50 лет.

8. Транспортирование и хранение

- 8.1. Трубы транспортируют любым видом транспорта в соответствии с правилами перевозки грузов и требованиями погрузки и крепления грузов, действующими на данном виде транспорта.
- 8.2. Транспортирование следует производить с максимальным использованием вместимости транспортного средства.
- 8.3. Трубы следует оберегать от ударов и механических нагрузок, а их поверхность - от нанесения царапин. При перевозке трубы необходимо укладывать на ровную поверхность транспортных средств, предохраняя от острых металлических углов и ребер платформы.
- 8.4. Транспортирование и погрузочно-разгрузочные работы должны производиться при температуре не ниже минус 20 °С. Транспортировка труб при более низких температурах допускается только при использовании специальных средств, обеспечивающих их фиксацию и соблюдении особых мер предосторожности.
- 8.5. Сбрасывание труб и упаковок труб с транспортных средств не допускается.
- 8.6. Погрузочно-разгрузочные работы на предприятии должны производиться в соответствии с ГОСТ 12.3.020.
- 8.7. Трубы хранят по ГОСТ 15150, раздел 10 в условиях 5 (ОЖ4 - навесы в макроклиматических районах с умеренным и холодным климатом). Допускается хранение в условиях 8 (ОЖЗ - открытые площадки в макроклиматических районах с умеренным и холодным климатом) сроком не более 6 (шести) месяцев.
- 8.8. Трубы должны быть защищены от воздействия прямых солнечных лучей. Допускается на строительных площадках и открытом складе предприятия-изготовителя временное (не более трёх месяцев с момента изготовления) хранение труб без защиты от УФ лучей.
- 8.9. При транспортировке и погрузочно-разгрузочных работах запрещается подвергать трубы ударным нагрузкам.
- 8.10. При перевозке автотранспортом длина свисающих концов труб не должна превышать 1 м.
- 8.11. Доставка труб на строительную площадку должна производиться специально оборудованным автотранспортом.
- 8.12. Разгрузку труб следует производить вручную или автопогрузчиком (автокраном) с использованием мягких полотенец или строп.

ТЕХНИЧЕСКИЙ ПАСПОРТ ИЗДЕЛИЯ

- 8.13. При выполнении погрузочно-разгрузочных работ запрещается сбрасывать трубы с транспортных средств, с бровки траншеи и т.п., а также перемещать волоком.
- 8.14. Трубы следует хранить в штабелях на ровных площадках. Нижние и последующие ряды укладываются на деревянные (пластмассовые) профилированные прокладки. Высота штабеля принимается с учётом массы труб, но не более 2 м. При хранении до 3 месяцев высота штабеля должна быть не более 3 метров.
- 8.15. Для предотвращения самопроизвольного раскатывания труб следует устанавливать боковые опоры.
- 8.16. Различные по диаметру трубы целесообразно хранить отдельно друг от друга.
- 8.17. Трубы с раструбами укладывают попеременно.

9. Утилизация

Утилизация изделия (переплавка, захоронение, перепродажа) производится в порядке, установленном Законами РФ от 22 августа 2004 г. № 122-ФЗ "Об охране атмосферного воздуха", от 10 января 2003 г. № 15-ФЗ "Об отходах производства и потребления", а также другими российскими и региональными нормами, актами, правилами, распоряжениями и пр., принятыми во исполнение указанных законов.

10. Комплект поставки

- 10.1. Трубы поставляются в комплекте с резиновыми уплотнительными кольцами, изготовленными в соответствии требованиями нормативно-технической документации на них.
- 10.2. Фасонные части поставляются без уплотнительных колец. Кольца заказываются отдельно
- 10.3. В комплект поставки должен входить в обязательном порядке документ (паспорт качества, сертификат соответствия и т.п.), удостоверяющий качество изделия.

11. Гарантийные обязательства

Гарантийный срок составляет 2 года со дня производства. Изготовитель гарантирует соответствие данных изделий требованиям безопасности при условии соблюдения потребителем правил использования, транспортировки, хранения, монтажа и эксплуатации. Гарантия распространяется на все дефекты, возникшие по вине завода-изготовителя.

• ГАРАНТИЯ НЕ РАСПРОСТРАНЯЕТСЯ В СЛУЧАЕ:

- Нарушения паспортных условий эксплуатации, хранения, монтажа и эксплуатации, ненадлежащей транспортировки и погрузо-разгрузочных работ.
- Наличия следов физического воздействия, не имеющих отношения к непосредственному назначению данных изделий.
- Наличия следов воздействия химическими веществами, ультрафиолета.
- Повреждения изделий в результате пожара, стихии, либо других форс-мажорных обстоятельств.
- Повреждений, вызванных неправильными действиями потребителя.
- Наличия следов постороннего вмешательства в конструкцию изделия.

12. Условия гарантийного обслуживания

ТЕХНИЧЕСКИЙ ПАСПОРТ ИЗДЕЛИЯ

Претензии к качеству товара могут быть предъявлены в течение гарантийного срока. Неисправные изделия в течение гарантийного срока обмениваются бесплатно. Замененные изделия или их части, полученные в результате ремонта, переходят в собственность продавца. Затраты, связанные с монтажом, демонтажем и транспортировкой неисправного изделия в период гарантийного срока Покупателю не возмещаются. В случае необоснованности претензии, затраты на диагностику и экспертизу изделия оплачиваются Покупателем. В случае претензий гарантийного характера, а также при возврате изделия, оно должно быть полностью укомплектованным.

ТЕХНИЧЕСКИЙ ПАСПОРТ ИЗДЕЛИЯ

13. Свидетельство о приёмке.

ГАРАНТИЙНЫЙ ТАЛОН № _____

Наименование товара: Труба канализационная гофрированная двухслойная «ПОЛИТЭК» SN8.

№	Артикул	Типоразмер, мм	Кол-во, м.
1			
2			
3			
4			
5			

Название и адрес торгующей организации:

Дата продажи _____ Подпись продавца _____

Штамп или печать торгующей организации

Штамп о приемке

С условиями гарантии СОГЛАСЕН:

Покупатель _____ (подпись/расшифровка)

Гарантия 24 месяца со дня производства изделия.

По вопросам гарантийного характера, рекламаций и претензий к качеству изделий обращаться по адресу: 300004, г. Тула, ул. Щегловская засека, дом 31

Тел./факс: +7 (4872) 46-74-25, e-mail: politek.otk@mail.ru

При предъявлении претензии к качеству товара, покупатель представляет следующие документы:

1. Заявление в произвольной форме, в котором указываются:
 - название организации или Ф.И.О. покупателя,
 - фактический адрес;
 - контактные телефоны;
 - название и адрес организации, производившей монтаж;
 - основные параметры системы, в которой было установлено изделие;
 - краткое описание дефекта.
2. Документ, подтверждающий покупку изделия (накладная, квитанция).
3. Акт гидравлического испытания системы, в которой было установлено изделие.
4. Настоящий заполненный гарантийный талон.

Отметка о возврате или обмене товара:

Дата «__» _____ 20__ г.

Подпись _____